



Compressoare cu șurub

Seria SX

Cu blocuri SIGMA PROFILE renumite la nivel mondial

Debit volumetric de la 0,26 la 0,81 m³/min, presiune de la 5,5 la 15 bar

Economii pe termen lung

Utilizatorii de aer comprimat se așteaptă la disponibilitate și eficiență maxime, chiar și de la compresoarele mai mici. Compresoarele cu șurub KAESER din seria SX depășesc cu mult aceste așteptări, ceea ce nu este o surpriză. Acestea nu doar că furnizează mai mult aer comprimat cu un consum mai redus de energie, dar combină și ușurința în utilizare și întreținere cu o polyvalență excepțională și un design responsabil față de mediu.

Mai mult aer pentru banii investiți

Inginerii KAESER au optimizat semnificativ performanța compresoarelor din seria SX în comparație cu modelele anterioare. Aceste rezultate impresionante au fost obținute atât prin optimizarea blocului de compresie, cât și prin reducerea la minimum a pierderilor de presiune internă.

Performanță în materie de economisire a energiei

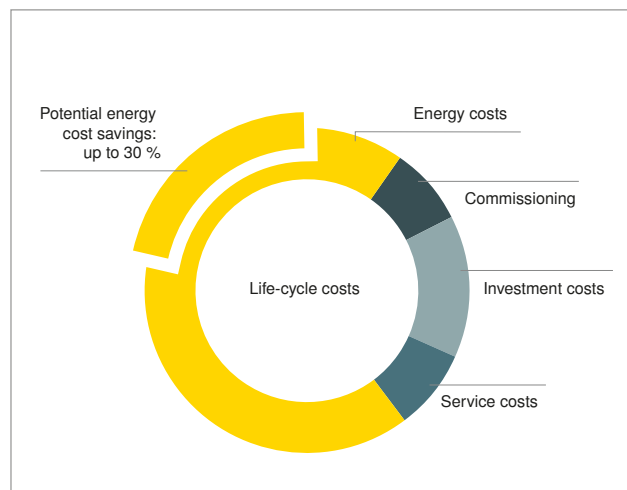
Eficiența unui utilaj depinde de costurile totale suportate pe întreaga durată de viață a echipamentului. În cazul compresoarelor, costurile cu energia reprezintă partea principală a cheltuielilor totale. Prin urmare, KAESER a proiectat compresoarele din seria SX având în vedere eficiența energetică optimă. Perfecționările rotoarelor blocurilor de compresie SIGMA PROFILE cu economie de energie și utilizarea motoarelor IE3 cu eficiență premium au contribuit în mod semnificativ la creșterea performanțelor acestor compresoare versatile. Adăugarea controlerului intern SIGMA CONTROL 2 și al sistemului unic de răcire de la KAESER au contribuit la depășirea și mai mare a limitelor în materie de eficiență.

Design optimizat

Toate modelele SX au în comun un design logic și intuitiv. De exemplu, panoul din stânga al carcasei poate fi îndepărtat în câțiva pași simpli și permite o vizibilitate excelentă a componentelor sistemului dispuse inteligent. Nici nu mai e cazul să menționăm că seria SX a fost proiectată astfel încât să asigure cel mai bun acces posibil la toate punctele de service. Atunci când este închisă, carcasa fonoabsorbantă a compresorului reduce la minimum nivelurile de zgomot în timpul funcționării, asigurând astfel un mediu de lucru plăcut și liniștit. În plus, cu cele trei orificii de admisie, carcasa asigură un flux de aer separat pentru răcirea de înaltă eficiență a compresorului, a motorului de antrenare și a dulapului de comutare. Și nu în ultimul rând, compresoarele din seria SX sunt impresionant de compacte, ceea ce le face alegerea perfectă pentru utilizări în care spațiul este limitat.

Concept de sistem modular

Compresoarele din seria SX sunt disponibile ca versiuni standard, ca modele cu un uscător cu refrigerare integrat care economisește energie și ca modele „AIRCENTER” care includ un rezervor de aer instalat dedesubt. Designul modular inteligent al compresoarelor KAESER oferă, prin urmare, o flexibilitate incredibilă.



Eficiență energetică: cerința esențială

Costurile de investiții și de întreținere reprezintă doar o mică parte din costurile totale aferente ciclului de viață al unui compresor. Energia reprezintă partea principală a cheltuielilor sistemului.

KAESER s-a angajat să vă reducă la minimum costurile cu energia pentru producția de aer comprimat. Iar acest lucru se întâmplă de peste 40 de ani. De asemenea, dispunem de o viziune de ansamblu în materie de service și întreținere, precum și în ceea ce privește disponibilitatea maximă de alimentare cu aer comprimat.

Silentios, puternic și fiabil într-un mod durabil



Imagine: SX 8

KAESER



7.8bar 09:26 75°C

ON LOAD

| Key | - on | ipA | - Load |
|------------------|--------|------|--------|
| Run | 18005h | Load | 17105h |
| Maintenance inc. | | | 1995h |

KAESER

RFID

SIGMA CONTROL 2

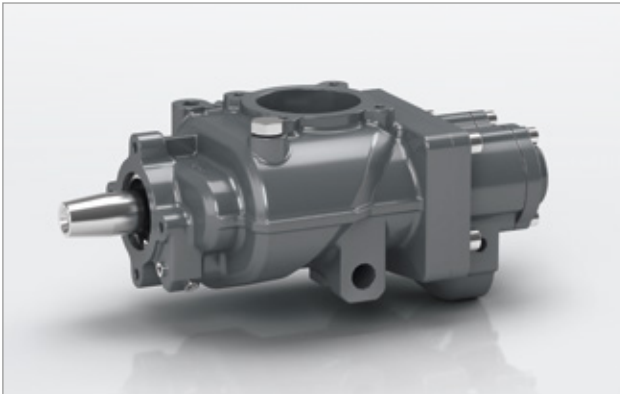
www.kaeser.com

KAESER
KOMPRESSOREN
02/20XX

SIGMA

Seria SX

Designul constă în detalii



Bloc de compresie SIGMA PROFILE

Nucleul fiecărui sistem SX îl constituie un nou bloc de compresie de calitate premium cu rotoarele SIGMA PROFILE de la KAESER orientate spre economisirea de energie. Funcționând la viteză scăzută, blocurile de compresie KAESER sunt echipate cu rotoare care optimizează fluxul pentru o eficiență superioară.



SIGMA CONTROL 2

SIGMA CONTROL 2 asigură un control și o monitorizare eficientă a sistemului. Afișajul de dimensiune mare și cititorul RFID asigură o comunicare eficientă și o securitate maximă. Interfețele multiple oferă o flexibilitate excepțională, în timp ce slotul pentru carduri SD asigură actualizări rapide și simple.



Eficiență maximă: Motoare IE3

Nici nu mai trebuie menționat că fiecare compresor cu șuruburi KAESER din seria SX este dotat cu un motor de antrenare IE3 cu eficiență premium, care economisește energie.



Răcire eficientă

Sistemul inovator de răcire KAESER utilizează un ventilator cu dublu flux de înaltă eficiență și fluxuri separate de aer de răcire pentru motor, răcitorul de fluid, răcitorul de aer comprimat și tabloul de comandă. Astfel, nu numai că se obține o performanță optimă de răcire, temperaturi scăzute de descărcare a aerului comprimat și niveluri sonore minime, dar se promovează și o compresie eficientă a aerului.

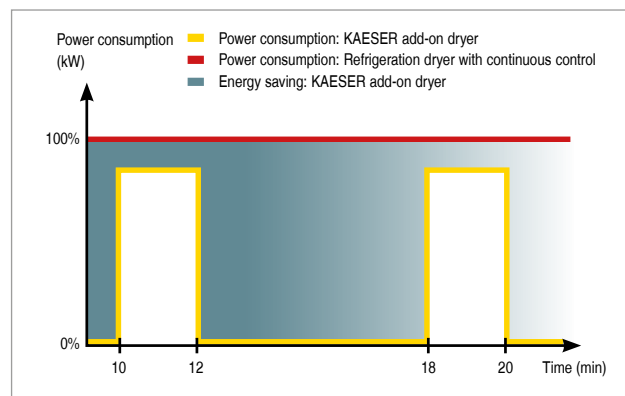
Seria SX T

De asemenea, cu uscător cu refrigerare compact integrat



SX cu uscător cu economie de energie

Uscătorul cu refrigerare a aerului comprimat este instalat într-o carcasă separată pentru a preveni expunerea la căldura generată de instalația compresorului. Funcția de oprire automată a uscătorului contribuie și mai mult la o performanță eficientă din punct de vedere energetic.



Control de economisire a energiei

Uscătorul cu refrigerare integrat în unitățile SX-T oferă o performanță de înaltă eficiență datorită controlului său de economisire a energiei. Așadar, uscătorul este activ doar atunci când aerul comprimat trebuie să fie uscat: ca urmare, această abordare permite obținerea calității necesare a aerului comprimat cu eficiență maximă.



Chiar și mai silențios

Noul sistem de răcire asigură o performanță de răcire remarcabilă și permite o izolare fonică optimă. Puteți purta astfel o conversație normală chiar lângă compresorul în funcțiune.



Ușor de întreținut

Toate lucrările de întreținere pot fi efectuate cu acces de pe o parte a unității. Capacul din partea stângă a carcasei poate fi scos cu ușurință, asigurând astfel un acces excelent la componente.



Imagine: SX 8 T





Imagine: AIRCENTER SX 8 T

AIRCENTER

Stație de aer comprimat compactă și eficientă



Conectați și porniți

Nu trebuie decât să conectați sursa de alimentare și rețeaua de distribuție a aerului la această instalație compactă de aer comprimat și totul este pregătit. Asta e tot!



Rezervor de aer durabil

Rezervorul de aer de 270 de litri este special conceput pentru a fi instalat în sistemele AIRCENTER. Toate suprafețele interioare și exterioare sunt acoperite cu straturi de protecție pentru a oferi o protecție excelentă împotriva coroziunii și pentru a asigura o durată de viață lungă.



Design pentru facilitarea lucrărilor de service

Capacul din partea stângă a carcasei poate fi scos cu ușurință, asigurând astfel un acces excelent la toate punctele de service. Geamurile de inspectare permit inspectarea confortabilă a nivelurilor de fluid, a scurgerii condensului și a tensiunii curelei de transmisie în timp ce echipamentul este în funcțiune.



Produsele KAESER FILTER pentru un aer pur

Datorită celei mai mici presiuni diferențiale posibile, produsele originale KAESER FILTER (opționale) asigură în mod eficient aer comprimat din toate clasele de puritate în conformitate cu standardul ISO 8573-1 și permite înlocuirea rapidă și curată a elementului filtrant.



KAESER



SX 8





Echipament

Unitate completă

Gata de funcționare, complet automat, super-silențios, cu amortizarea vibrațiilor, toate panourile acoperite cu pulbere. Potrivit pentru utilizarea la temperaturi ambientale de până la +45 °C.

Bloc de compresie

Blocul de compresie original KAESER cu o singură treaptă, cu rotoare SIGMA PROFILE și injecție de lichid de răcire pentru o răcire optimizată a rotorului.

Motor electric

Motor IE3 cu eficiență premium, de calitate de fabricație germană, IP 54.

Flux de fluid și de aer

Filtru de aspirare cu structură în formă de „fagure de miere”, supape de admisie și de aerisire pneumatice, rezervor separator pentru fluidul de răcire cu trei trepte de separare, supapă de siguranță, supapă de reținere și minimă presiune, supapă termostatică și filtru de ulei în circuitul fluidului de răcire, răcitor combinat format din răcitor de fluid și răcitor de aer comprimat.

Uscător cu refrigerare (la versiunea cu T)

Măsurarea punctului de rouă sub presiune prin intermediul unui senzor PT100 și purjor de condens controlat electronic prin nivel cu contact de alarmă, ca standard. Compresor frigorific cu funcție de oprire temporizată și cu economie de energie; corelat cu starea de repaus a motorului compresor. Alternativ, clientul poate selecta modul de funcționare continuă.

Componente electrice

Tablou de comandă IP 54 ventilat, protecție combinată stea-triunghi automată, releu de protecție la suprasarcină, transformator de comandă.

SIGMA CONTROL 2

LED-uri tip semafor pentru afișarea stării de funcționare, afișaj cu text în clar, peste 30 de limbi selectabile, taste cu membrană și pictograme, monitorizare și reglare complet automatizată. Poate fi selectat oricare din modurile de comandă standard: Dual, Quadro, Vario și Continuu. Interfețe: Ethernet; module de comunicare opționale, suplimentare pentru Profibus DP, Modbus, Profinet și Device Net. Slot pentru card de memorie SD pentru înregistrarea datelor și actualizări. Cititor și server web.

SIGMA AIR MANAGER 4.0

Controlul adaptiv 3-D^{advanced}, mai rafinat, calculează și compară în mod predictiv diverse scenarii de funcționare și îl selectează pe cel mai eficient pentru a se potrivi nevoilor specifice ale aplicației de aer comprimat.

Prin urmare, SIGMA AIR MANAGER 4.0 ajustează automat și în mod optim debitele volumetrice și consumul de energie al compresorului ca răspuns la cererea curentă de aer comprimat. Această caracteristică puternică este facilitată de computerul industrial integrat cu procesor multi-core, în combinație cu controlul 3-D^{advanced}. În plus, convertorul de bus al magistralei SIGMA NETWORK (SBC) oferă numeroase posibilități de adaptare individuală a sistemului pentru a satisface cerințele exacte ale utilizatorului. SBC poate fi echipat cu module de intrare și ieșire digitale și analogice, precum și cu porturi SIGMA NETWORK, pentru a permite afișarea unitară a informațiilor privind debitul volumetric, presiunea, punctul de rouă, puterea sau mesajele de alarmă.

Printre alte caracteristici cheie, SIGMA AIR MANAGER 4.0 oferă o capacitate de stocare a datelor pe termen lung pentru raportare, control și audituri, precum și pentru sarcini de gestionare a energiei în conformitate cu ISO 50001.

(Consultați imaginea din dreapta; extras din broșura SIGMA AIR MANAGER 4.0)

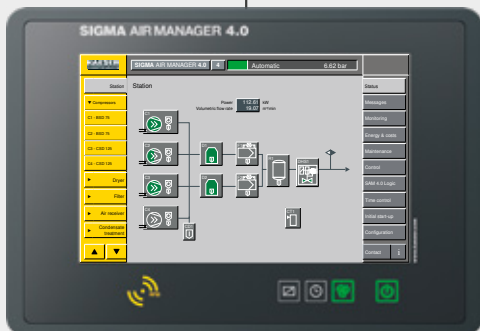


Dispozitiv de ieșire digitală, de exemplu, laptop



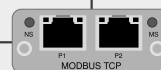
Centru de control

KAESER CONNECT



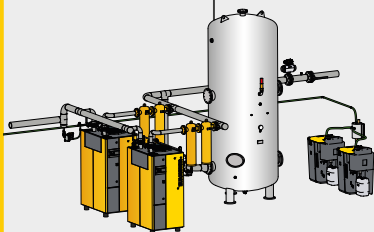
SIGMA AIR MANAGER 4.0

Modul de comunicații, de exemplu, Modbus TCP

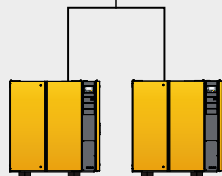


REȚEAUA SIGMA NETWORK DE LA KAESER

SIGMA NETWORK
PROFIBUS Master



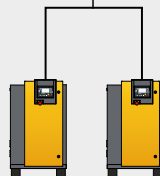
Diverse posibilități de conectare pentru componente de tratare



Posibilitate de conectare a compresoarelor convenționale



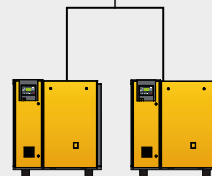
Controler:
SIGMA CONTROL 2



Conectarea compresoarelor cu SIGMA CONTROL 2



Controler:
SIGMA CONTROL



Conectarea compresoarelor cu SIGMA CONTROL; conectare la stații cu rețea Profibus (SAM 1 alternativ)



Date sigure – o afacere sigură!

Specificație tehnică

Versiune standard

| Model | Presiune de lucru bar | Debit volumetric *) întreaga instalație la presiune de lucru m ³ /min | Presiunea de lucru max. bar | Puterea nominală a motorului de antrenare kW | Model Uscător cu refrigerare kW | Dimensiuni l x L x H mm | Racord aer comprimat | Nivel de presiune sonoră **) dB(A) | Masă kg |
|-------|--------------------------|---|--------------------------------|---|--|-------------------------------|-------------------------|---|------------|
| SX 3 | 7,5 | 0,34 | 8 | 2,2 | - | 590 x 632 x 970 | G 3/4 | 59 | 140 |
| | 10 | 0,26 | 11 | | | | | | |
| SX 4 | 7,5 | 0,45 | 8 | 3 | - | 590 x 632 x 970 | G 3/4 | 60 | 140 |
| | 10 | 0,36 | 11 | | | | | | |
| | 13 | 0,26 | 15 | | | | | | |
| SX 6 | 7,5 | 0,60 | 8 | 4 | - | 590 x 632 x 970 | G 3/4 | 61 | 145 |
| | 10 | 0,48 | 11 | | | | | | |
| | 13 | 0,37 | 15 | | | | | | |
| SX 8 | 7,5 | 0,80 | 8 | 5,5 | - | 590 x 632 x 970 | G 3/4 | 64 | 155 |
| | 10 | 0,67 | 11 | | | | | | |
| | 13 | 0,54 | 15 | | | | | | |

T - Versiunea cu uscător cu refrigerare integrat (agent frigorific R-134a)

| | | | | | | | | | |
|--------|-----|------|----|-----|-------|-----------------|-------|----|-----|
| SX 3 T | 7,5 | 0,34 | 8 | 2,2 | ABT 4 | 590 x 905 x 970 | G 3/4 | 59 | 185 |
| | 10 | 0,26 | 11 | | | | | | |
| SX 4 T | 7,5 | 0,45 | 8 | 3 | ABT 4 | 590 x 905 x 970 | G 3/4 | 60 | 185 |
| | 10 | 0,36 | 11 | | | | | | |
| | 13 | 0,26 | 15 | | | | | | |
| SX 6 T | 7,5 | 0,60 | 8 | 4 | ABT 8 | 590 x 905 x 970 | G 3/4 | 61 | 190 |
| | 10 | 0,48 | 11 | | ABT 4 | | | | |
| | 13 | 0,37 | 15 | | | | | | |
| SX 8 T | 7,5 | 0,80 | 8 | 5,5 | ABT 8 | 590 x 905 x 970 | G 3/4 | 64 | 200 |
| | 10 | 0,67 | 11 | | ABT 4 | | | | |
| | 13 | 0,54 | 15 | | | | | | |

AIRCENTER - Versiune cu uscător cu refrigerare și rezervor de aer

| | | | | | | | | | |
|-------------|-----|------|----|-----|-------|-------------------|-------|----|-----|
| AIRCENTER 3 | 7,5 | 0,34 | 8 | 2,2 | ABT 4 | 590 x 1090 x 1560 | G 3/4 | 59 | 285 |
| | 10 | 0,26 | 11 | | | | | | |
| AIRCENTER 4 | 7,5 | 0,45 | 8 | 3 | ABT 4 | 590 x 1090 x 1560 | G 3/4 | 60 | 285 |
| | 10 | 0,36 | 11 | | | | | | |
| | 13 | 0,26 | 15 | | | | | | |
| AIRCENTER 6 | 7,5 | 0,60 | 8 | 4 | ABT 8 | 590 x 1090 x 1560 | G 3/4 | 61 | 290 |
| | 10 | 0,48 | 11 | | ABT 4 | | | | |
| | 13 | 0,37 | 15 | | | | | | |
| AIRCENTER 8 | 7,5 | 0,80 | 8 | 5,5 | ABT 8 | 590 x 1090 x 1560 | G 3/4 | 64 | 300 |
| | 10 | 0,67 | 11 | | ABT 4 | | | | |
| | 13 | 0,54 | 15 | | | | | | |

*) Debitul volumetric al sistemului complet conform ISO 1217: 2009 Anexa C/E: presiune de admisie 1 bar (a), temperatură de răcire și de admisie a aerului +20 °C

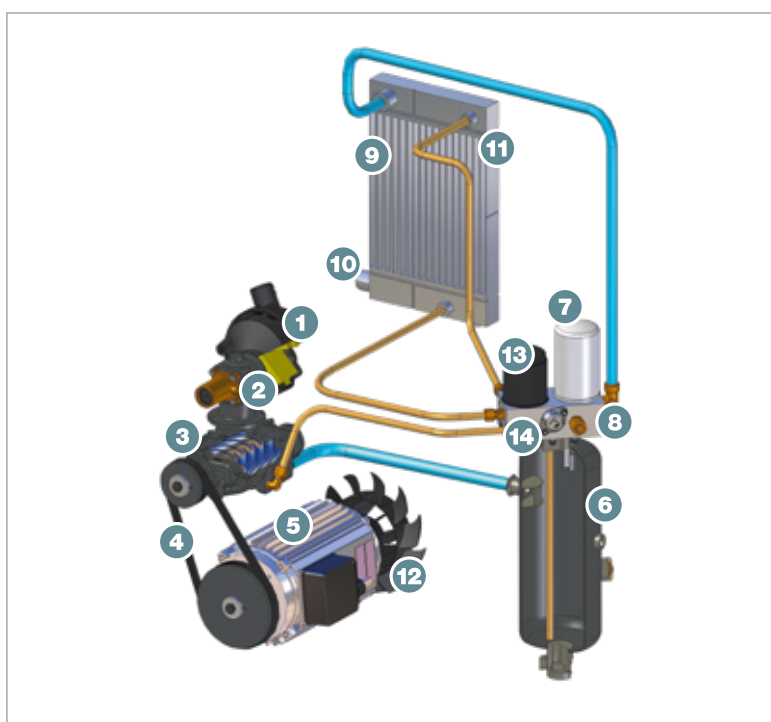
**) Nivelul de presiune sonoră conform ISO 2151 și standardului de bază ISO 9614-2, toleranță: ±3dB (A)

Specificații tehnice pentru uscătorul cu refrigerare integrat

| Model | Consum de putere uscător kW | Presiune Punct de rouă °C | Agent frigorific | Agent frigorific Volum de umplere kg | Potențial de încălzire cu efect de seră | CO ₂ echivalent t | Circuit de refrigerare ermetic |
|-------|--------------------------------|---------------------------------|------------------|--|--|------------------------------------|-----------------------------------|
| ABT 4 | 0,18 | +3 | R134a | 0,18 | 1430 | 0,3 | Da |
| ABT 8 | 0,26 | +3 | R134a | 0,25 | 1430 | 0,4 | Da |

Modul de funcționare

Aerul care urmează să fie comprimat trece prin filtrul de aspirare (1) și prin supapa de admisie (2) în blocul de compresie al compresorului SIGMA PROFILE (3). Blocul de compresie al compresorului (3) este antrenat prin intermediul unei curele de transmisie (4) de un motor electric de înaltă eficiență din clasa IE3 (5). Uleiul de răcire injectat în scopul răcirii în timpul procesului de comprimare se separă din nou de aer în rezervorul separator pentru fluid (6). Aerul comprimat trece prin cartușul de separare a fluidului (7) și prin supapa de reținere a presiunii minime (MDRV) (8), în răcitorul de aer comprimat (9). Apoi aerul comprimat iese din sistem prin racordul de aer comprimat (10). Căldura generată în timpul procesului de comprimare este eliminată din uleiul de răcire prin intermediul răcitorului de fluid (11) și disipată în mediul înconjurător cu ajutorul ventilatorului motorului de antrenare (12). Uleiul de răcire este apoi curățat de filtrul de fluid (13). Supapa termostatică (14) asigură o temperatură de funcționare constantă.



- (1) Filtru de aspirare
- (2) Supapă de aspirare
- (3) Bloc de compresie
- (4) Curea de transmisie
- (5) Motor de antrenare IE3
- (6) Rezervor separator pentru fluid
- (7) Cartuș separator pentru fluid
- (8) Supapă de reținere a presiunii minime
- (9) Răcitor de aer comprimat
- (10) Racord de aer comprimat
- (11) Răcitor de fluid
- (12) Ventilator
- (13) Filtru de fluid
- (14) Supapa termostatică

Mai mult aer comprimat cu mai puțină energie consumată

Suntem acasă oriunde în lume

Fiind unul dintre cei mai mari producători de compresoare și furnizori de sisteme de aer comprimat și suflante, KAESER KOMPRESSOREN este prezent în întreaga lume.

În peste 140 de țări, sucursalele și firmele partenere se asigură că utilizatorii pot beneficia de instalații de aer comprimat și suflante de ultimă generație, eficiente și fiabile.

Consultanți de specialitate și ingineri cu experiență oferă consiliere completă și dezvoltă soluții individuale, eficiente energetic, pentru toate domeniile de utilizare ale aerului comprimat și suflantelor. Prin intermediul rețelei IT globale asigurăm accesul la cunoștințele de specialitate ale întregului grup KAESER pentru toți clienții din întreaga lume.

Rețeaua globală, cu înaltă calificare, de vânzări și servicii, asigură la nivel mondial nu doar eficiență optimă, ci și disponibilitatea maximă a tuturor produselor și serviciilor KAESER.



KAESER KOMPRESSOREN SRL

Bd. Ion Mihalache, Nr. 179 – 011181 București – Tel: +40 21 2245681
E-mail: info.romania@kaeser.com – www.kaeser.com